

★ 3 ★  
ANOS DE GARANTIA  
OU 100.000 KM

O MAIS COMPLETO  
DA CATEGORIA

CONCESSIONÁRIAS  
NO BRASIL TODO  
COM PRONTA-ENTREGA  
DE PEÇAS

★



minitruck  
3.5-14 ST/DT



## MOTOR

Fabricante: .....CUMMINS  
Modelo: .....ISF 2.8  
Tipo: .....4 cilindros com 16 válvulas - Turbocharger  
Potência: .....131 cv @3.600 rpm  
Torque: .....280 Nm @1400 - 3000 rpm  
Tecnologia de emissões: .....EGR, PROCONVE L6  
Sistema de injeção: .....Eletrônica Common Rail

## TRANSMISSÃO

Fabricante: ZF  
Modelo: ZF 5S 400  
Tipo: Mecânica manual sincronizada com overdrive, cinco marchas à frente e uma à ré e janelas para tomada de força.  
Relações de redução  
1ª) 5,015      2ª) 2,543      3ª) 1,536  
4ª) 1,000      5ª) 0,789      ré) 4,481  
Eixo traseiro: ..... i = 4,88  
Velocidade máxima: ..... 126 km/h  
Capacidade de partida em rampa: ..... 28,0%  
Capacidade de subida em rampa: ..... 50,0%

## CIRCUITO ELÉTRICO

Alternador: ..... 12V/120Ah  
Bateria: ..... 100Ah/12V  
Tensão nominal: ..... 12V

## ESTRUTURA

Chassi: Projetado em aço de alta qualidade com longarinas perfil "C" tipo escada.  
Cabine: Avançada, em aço estampado, basculante.  
Número de assentos: Dois, com console central rebatível.

## CHASSI

Direção: Hidráulica, volante com regulagem de altura e de profundidade.  
Eixo dianteiro: Perfil "I", forjado, capacidade de carga para 2,4 ton.  
Embreagem: Monodisco a seco com acionamento vácuo-assistido.  
Diâmetro do disco: 310 mm, push-type  
Suspensão dianteira: Eixo rígido, feixe de molas, amortecedores hidráulicos de dupla ação e barra estabilizadora.  
Suspensão traseira: Eixo rígido motriz, feixe de molas, amortecedores hidráulicos de dupla ação e barra estabilizadora.  
Rodas: ..... Em aço, medida 16x5.5  
Pneus: ..... 195/75R16  
Tração: ..... Traseira 4 x 2  
Rodagem: ..... Simples (ST) Dupla (DT)

## PESOS E CAPACIDADES

VERSÕES: ..... 3.5 - 14 ST ..... 3.5 - 14 DT  
Tara (em ordem de marcha): ..... 2.000 kg ..... 2.050 kg  
Eixo dianteiro vazio: ..... 1.400 kg ..... 1.400 kg  
Eixo traseiro vazio: ..... 600 kg ..... 650 kg  
Total PBT legal: ..... 3.500 kg ..... 3.500 kg  
Eixo dianteiro carregado: ..... 1.600 kg ..... 1.600 kg  
Eixo traseiro carregado: ..... 1.900 kg ..... 1.900 kg  
Carga legal útil: ..... 1.500 kg ..... 1.450 kg  
Total PBT técnico: ..... 4.200 kg ..... 4.400 kg  
Carga técnica: ..... 2.200 kg ..... 2.350 kg

## FREIOS

Atuação: Hidráulica com servo-freio à vácuo, duplo circuito e ajuste automático com ABS.  
Dianteiro: A disco ventilado.  
Traseiro: Tambor.  
Estacionamento: A cabo, na transmissão.

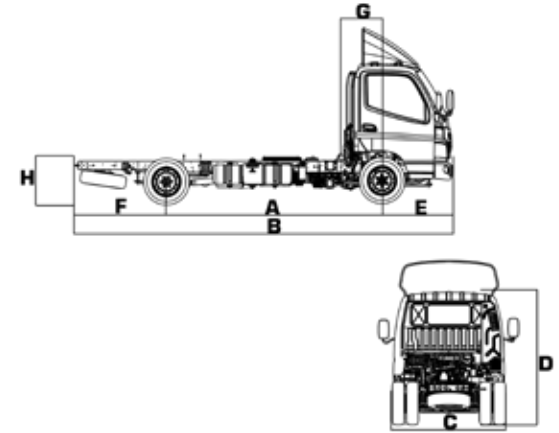
## ABASTECIMENTO Litro ..... Especificação

Combustível: ..... Diesel S-10  
Tanque de combustível: ..... 120 litros  
Óleo do carter: ..... SAE 15W-40 (API CJ-4)  
Transmissão: ..... ZF TE-ML02-B - SAE 80W (API GL-4)  
Eixo traseiro: ..... SAE 85W-140 (API GL5)  
Direção hidráulica: ..... ATF Dextron III  
Fluido de embreagem/freio: ..... FVM SS DOT 4  
Líquido de arrefecimento: ..... Anticongelante Etileno-Glicol 50%

## ITENS DE SÉRIE

Ar-condicionado, vidros e travas elétricas, rádio MP3 com entrada USB, defletor de ar, sensor de ré, farol de neblina, eixo dianteiro forjado, acelerador manual eletrônico, cobertura de degraus, janela na parede traseira, farol em policarbonato, ventilador viscoso, cobertura das porcas nas rodas dianteiras, air bag duplo e cardan duas seções monotron.

## DIMENSÕES



A – Entre-eixos: ..... 3.360 mm  
B – Comprimento total: ..... 5.835 mm  
C – Largura total: ..... 1.880 mm  
D – Altura (descarregado): ..... 2.125 mm\*  
E – Balanço dianteiro: ..... 1.115 mm  
F – Balanço traseiro: ..... 1.375 mm  
G – Distância do eixo dianteiro: ..... 595 mm  
H – Solo/longarina (descarregado): ..... 642 mm  
Plataforma de carga: ..... 4.500 mm

\*Sem defletor. Com defletor, adicionar 450 mm

Demais medidas necessárias do veículo (desenho de oferta) estão em nosso site: [www.fotonmotors.com.br](http://www.fotonmotors.com.br)



\*3 anos ou 100.000 km de garantia, obedecendo aos critérios estabelecidos no manual de garantia do veículo. As especificações técnicas deste material podem ser alteradas a qualquer momento. Imagens meramente ilustrativas.  
Material atualizado em janeiro de 2021.



fotonmotors.com.br ou ligue:  
**FOTON ASSISTÊNCIA**  
**0800 799 2020**