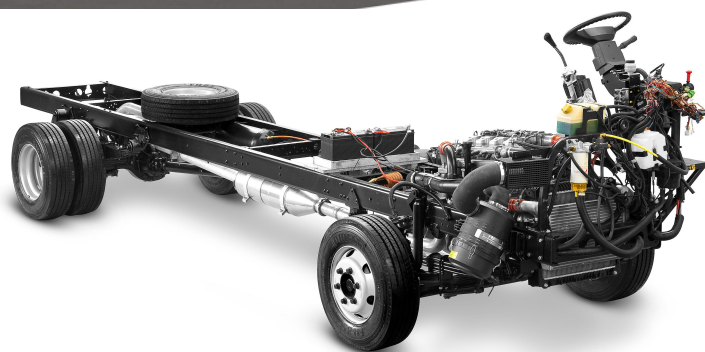


CHASSI MA 9.2

SEGURANÇA, CONFORTO E DESEMPENHO JUNTOS.

A linha de microonibus Agrale atende as mais variadas aplicações e necessidades do mercado, possibilitando maior capacidade de carga e melhor aproveitamento da carroceria. Ideal para quem procura versatilidade no encarroçamento.



AGRALE

www.agrale.com.br

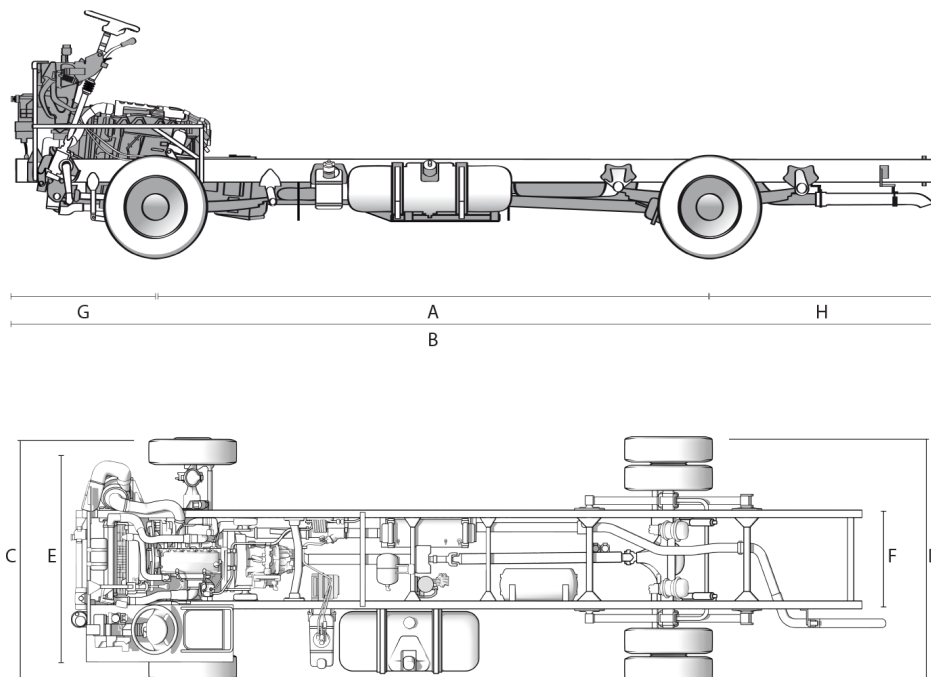
@ f agraleSA



CHASSI MA 9.2

MOTOR	
Marca/modelo	CUMMINS ISF 3.8
Potência Máxima	162cv(119 kw) a 2600rpm
Torque máximo	600 Nm a 1300 a 1700 rpm
Cilindros / Cilindradas	4 cil 3760 cm
Controle de Emissões	Pós-Tratamento de gases por Redução Catalítica Seletiva (SCR)
Aspiração	Sobrealimentado com dois estágios de turbo
Injeção Eletrônica	COMMON RAIL
SISTEMA ELÉTRICO	
Tensão	24 V
Bateria	12 V/100 Ah (02 unidades)
Alternador	28V-150 Ah
TRANSMISSÃO	
Caixa de Câmbio	ZF S5 580 BO
Nº de marchas	5 a frente/1 a ré
Embreagem tipo	Monodisco a seco
Diâmetro do disco	362 mm
EIXOS	
Eixo dianteiro	SIFCO CO 9874
Tipo	Viga I em aço forjado
Eixo traseiro	MERITOR 13-113
Relação de redução	4,30 : 1
Relações de redução opcionais	4,10 / 4,56 / 4,78 / 5,38 : 1
DESEMPENHO TEÓRICO	
Velocidade Máxima	107 Km/h (NS) 113 Km/h / 101 Km/h / 97 Km/h / 86 Km/h (OPC)
Subida em Rampa no PBT	40% (NS) 37,7% / 42,9% / 45,5% / 54%(OPC)

PNEUS	
Dimensões	215/75R 17,5
RODAS (TIPO)	
Dimensões	6.00" x 17,5
CHASSI	
Suspensão Dianteira	Molas parabólicas
Suspensão Traseira	Molas semi-elípticas de duplo estágio ou Suspensão Pneumática Full Air (Opcional)
Amortecedores	Telescópicos de dupla ação
FREIOS	
Acionamento/Atuação	Válvula Moduladora/Freio traseiro
Freio de Serviço	Tambor/ "S CAM" Pneumático Assistido Eletronicamente (ABS/EBD/ATC) com regulagem automática
Freio Motor	Eletro-pneumático/Tubo de escape
Freio Estacionamento	Spring brake 24
DIREÇÃO	
Tipo	Hidráulica
Modelo	ZF SERVOCOM 8090
CAPACIDADE DE ABASTECIMENTO (L)	
Tanque de combustível	150 litros
Reservatório Arla 32	16 L
PESOS E CAPACIDADES	
PBT - Peso Bruto Total	9.200 Kg
Peso em ordem de Marcha	2.730 Kg / 2.855 Kg
Carga Útil + Carroceria	6.470 Kg / 6.345 Kg
Carga Máxima Eixo Dianteiro	3.200 Kg
Carga Máxima Eixo Traseiro	6.000 Kg
ITENS OPCIONAIS	
Opcionais sob consulta.	



CHASSI MA 9.2

A	Entre eixos	4.200mm/4.500mm
B	Comprimento total veículo	7.100mm/7.465mm
C	Largura (Face ext. pneus) Eixo Dianteiro	2.123mm
D	Largura (Face ext. pneus) Eixo Traseiro	2.133mm
E	Bitola dianteira	1.872mm
F	Bitola traseira	1.647mm
G	Balanço dianteiro	1.150mm
H	Balanço traseiro	1.750mm/1.815mm