



★ **3** ★
ANOS DE GARANTIA
OU 100.000 KM

O MAIS COMPLETO
DA CATEGORIA

CONCESSIONÁRIAS
NO BRASIL TODO
COM PRONTA-ENTREGA
DE PEÇAS

★



citytruck
11-16



MOTOR

Fabricante: CUMMINS
Modelo: ISF 3.8
Tipo: 4 cilindros com 16 válvulas - Turbocharger
Potência: 156 cv (115 kW) @2.600 rpm
Torque: 500 Nm @1200 - 1900 rpm
Tecnologia de emissões: SCR, PROCONVE P7
Sistema de injeção: Eletrônica Common Rail

TRANSMISSÃO

Fabricante: ZF
Modelo: ZF 6S 500
Tipo: Mecânica manual sincronizada com overdrive, seis marchas à frente e uma à ré e janela para tomada de força.

Relações de redução

1ª) 6,198 2ª) 3,287 3ª) 2,025
4ª) 1,371 5ª) 1,000 6ª) 0,780 ré) 5,681

Eixo traseiro: i = 4,778
Velocidade máxima: 116 km/h
Capacidade de partida em rampa: 28,7%
Capacidade de subida em rampa: 33,1%

CIRCUITO ELÉTRICO

Alternador: 24V
Bateria: 2 x 100Ah/12V
Tensão nominal: 24V

ESTRUTURA

Chassi: Projetado em aço de alta qualidade com longarinas perfil "C" tipo escada.
Cabine: Avançada, em aço estampado, basculante e largura de 2.060 mm.
Número de assentos: Três, com assento central rebatível.

CHASSI

Direção: Hidráulica, com volante para regulagem de altura e de profundidade.
Eixo dianteiro: Perfil "I", forjado, capacidade de carga para 3,6 ton.
Embreagem: Monodisco a seco com acionamento servo-assistido. Diâmetro do disco: 362 mm, push-type.
Suspensão dianteira: Eixo rígido, feixe de molas parabólicas com 3 lâminas, amortecedores hidráulicos de dupla ação e barra estabilizadora.
Suspensão traseira: Eixo rígido motriz, feixe de molas parabólicas com 4+3 lâminas, amortecedores hidráulicos de dupla ação e barra estabilizadora.
Rodas: Em aço
Pneus: 235/75R17.5
Tração: Traseira 4 x 2
Rodagem: Dupla (DT)

PESOS E CAPACIDADES

Tara (em ordem de marcha): 3.319 kg
Eixo dianteiro vazio: 1.925 kg
Eixo traseiro vazio: 1.394 kg
Total PBT legal: 10.116 kg
Eixo dianteiro carregado: 3.600 kg
Eixo traseiro carregado: 6.516 kg
Carga legal útil: 6.797 kg
Total PBT técnico: 11.000 kg
Carga técnica: 7.681 kg
PBTC/CMT: 13.500 kg

FREIOS

Atuação: Freio a ar, com ajuste automático da folga das lonas e ABS.
Dianteiro: A disco.
Traseiro: A tambor.
Estacionamento: Molas acumuladoras atuando nas rodas traseiras e acionamento por válvula acumuladora.
Freio motor: Alta eficiência e integrado ao sistema de exaustão pela válvula borboleta, que é acionada na coluna de direção.

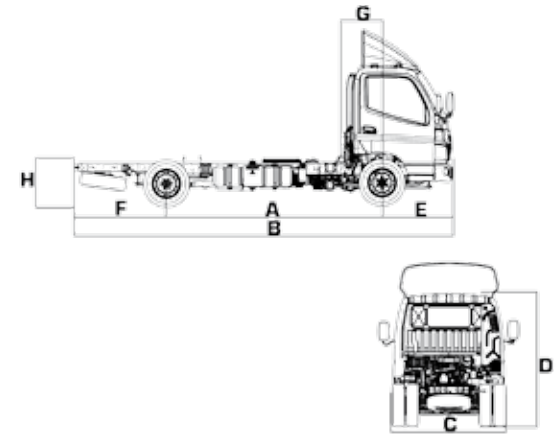
ABASTECIMENTO Litro Especificação

Combustível: Diesel S-10
Tanque de combustível: Alumínio 200 litros
Arla32 25 litros
Óleo do carter: SAE 15W-40 (API CJ-4)
Transmissão: ZF TE-ML02 - SAE 80W (API GL-4)
Eixo traseiro: SAE 85W-140 (API GL-5)
Direção hidráulica: ATF Dextron III
Fluido de embreagem: DOT4
Líquido de arrefecimento: Anticongelante Etileno-Glicol 50%

ITENS DE SÉRIE

Defletor de ar, ar-condicionado, vidros e travas elétricas, rádio MP3 com entrada USB, farol de neblina, cobertura dos degraus, janela na parede traseira, ventilador viscoso, cobertura das porcas nas rodas dianteiras, sensor de ré, seletor de modo de condução, farol em policarbonato, tacógrafo digital, DRL - luz diurna em LED, porta-documentos na parte frontal, tanque de combustível em alumínio, ABS, espelho retrovisor de ponto cego e frontal, interruptor de PTO protegido, embreagem servo-assistida e barras estabilizadoras na dianteira e traseira.

DIMENSÕES



A – Entre-eixos: 4.200 mm
B – Comprimento total: 7.335 mm
C – Largura total: 2.195 mm
D – Altura (descarregado): 2.315 mm
E – Balanço dianteiro: 1.130 mm
F – Balanço traseiro: 2.005 mm
G – Distância do eixo dianteiro: 642 mm
H – Solo/Longarina (descarregado): 900 mm
Plataforma de carga: 5.600 mm

Sem defletor. Com defletor, adicionar 750 mm.
Demais medidas necessárias do veículo (desenho de oferta) estão em nosso site: www.fotonmotors.com.br



*3 anos ou 100.000 km de garantia, obedecendo aos critérios estabelecidos no manual de garantia do veículo. As especificações técnicas deste material podem ser alteradas a qualquer momento. Imagens meramente ilustrativas.
Material atualizado em dezembro de 2020.
Código de fábrica: BJ1108VEJED-FA
Produzido por: Beiqi Foton Motor Co., Ltd



fotonmotors.com.br ou ligue:

FOTON ASSISTÊNCIA
0800 799 2020